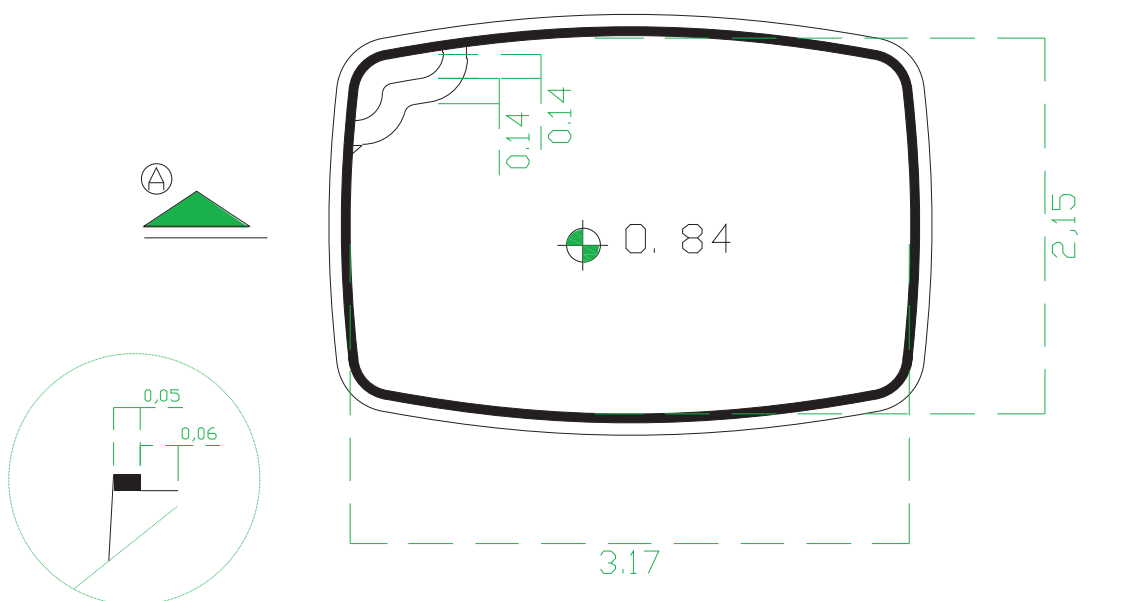


Departamento de Projetos

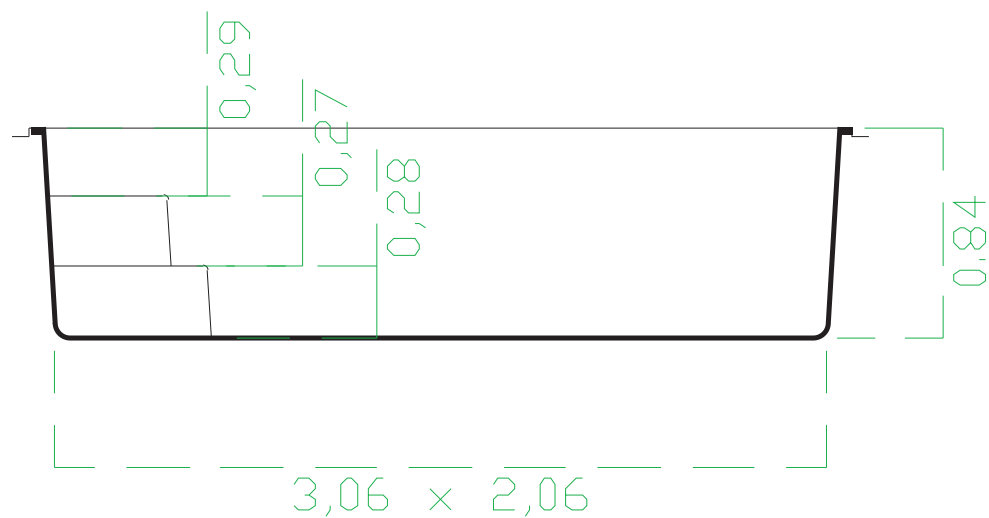


OURO 19



Detalhe da borda rebaixada

CORTE A-A



* Medidas Internas.

- 01 Dispositivo de Retorno
- 01 Dispositivo de Aspiração
- 01 Ralo de Fundo