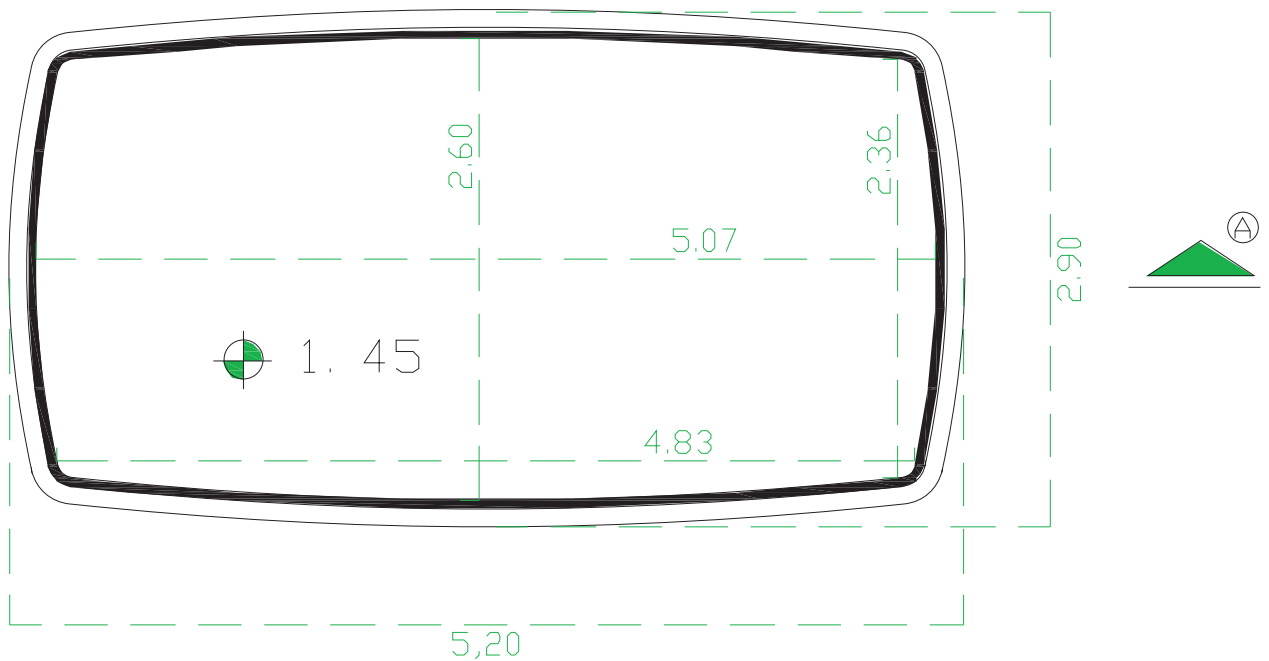


Departamento de Projetos



OURO 20



CORTE A-A

